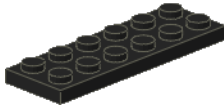
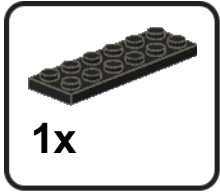
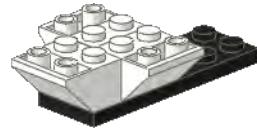
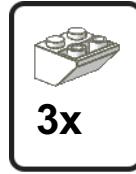


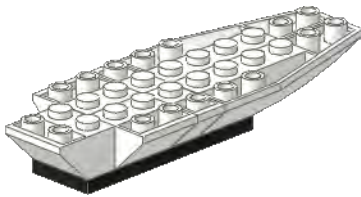
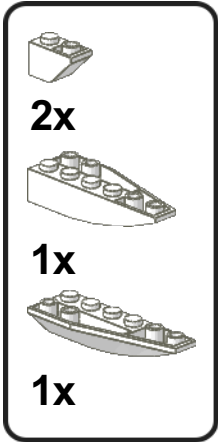
1



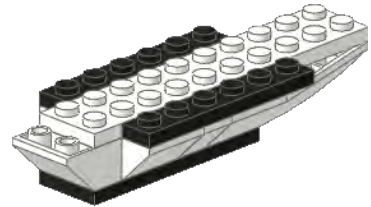
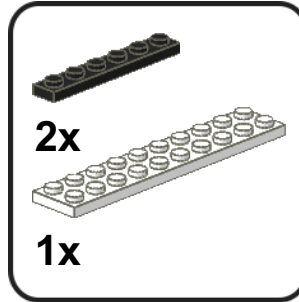
2



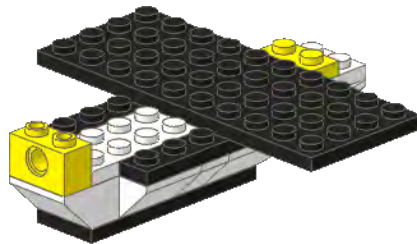
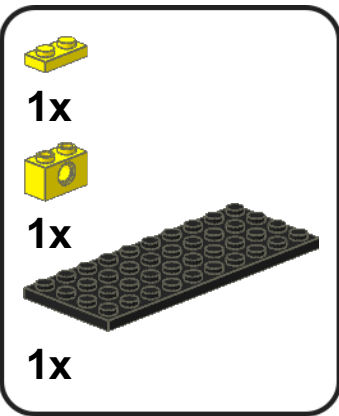
3



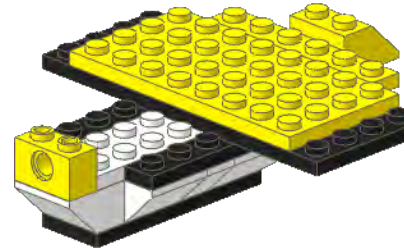
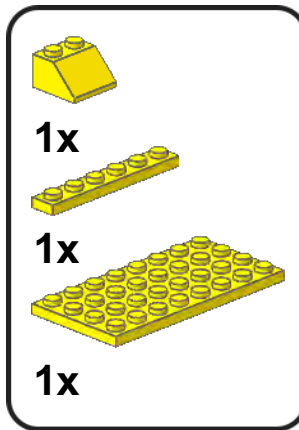
4



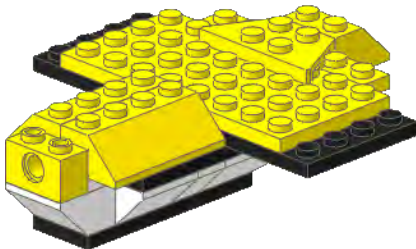
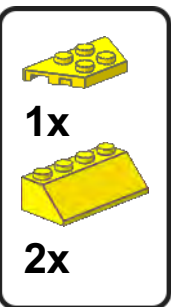
5



6

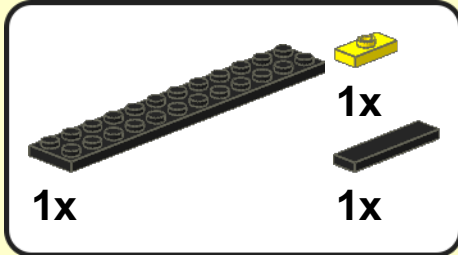


7



8


1



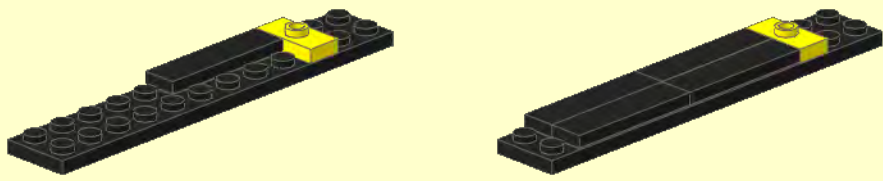
1x

1x

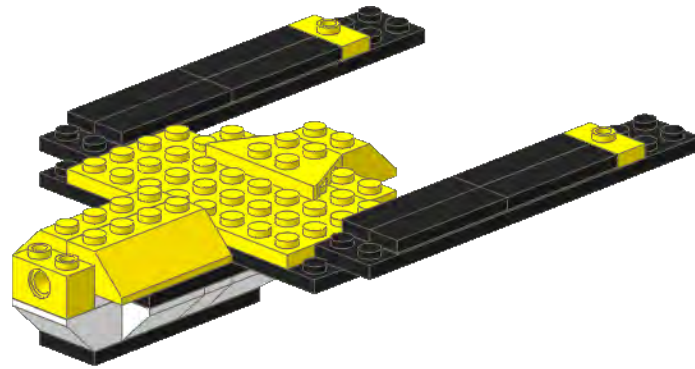
2




3x



2x



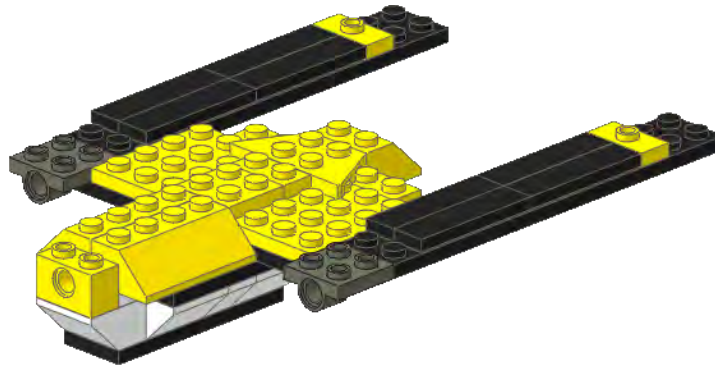
9




1x

2x

1x

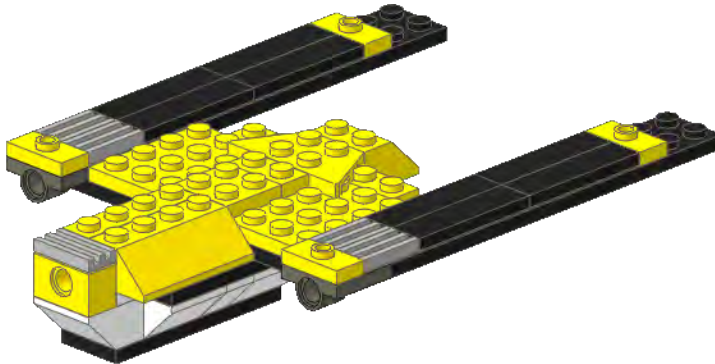


10

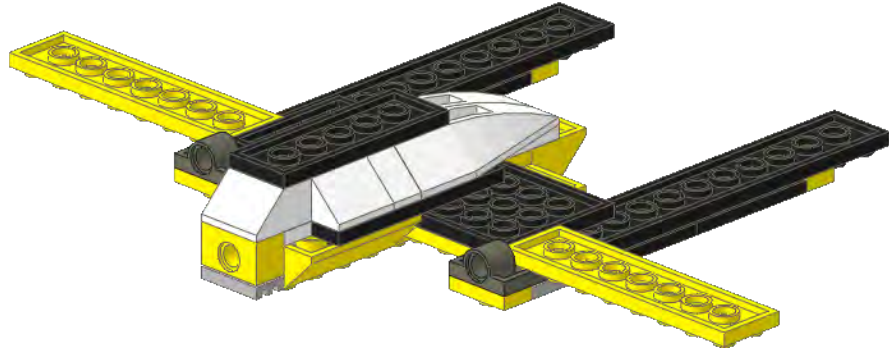
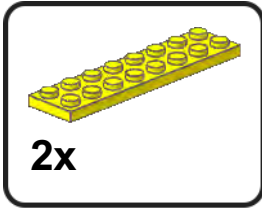


2x

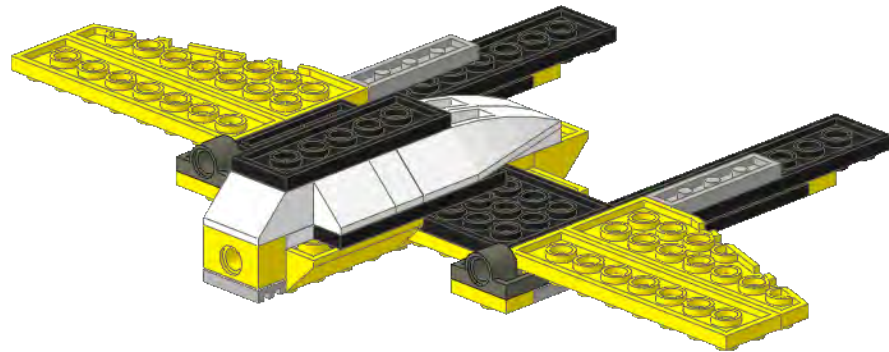
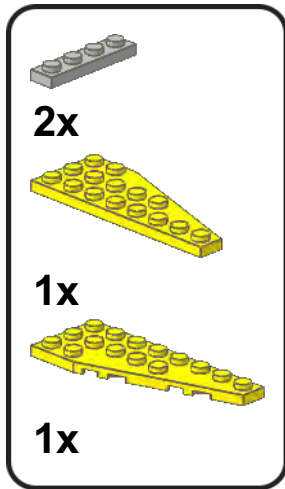
5x



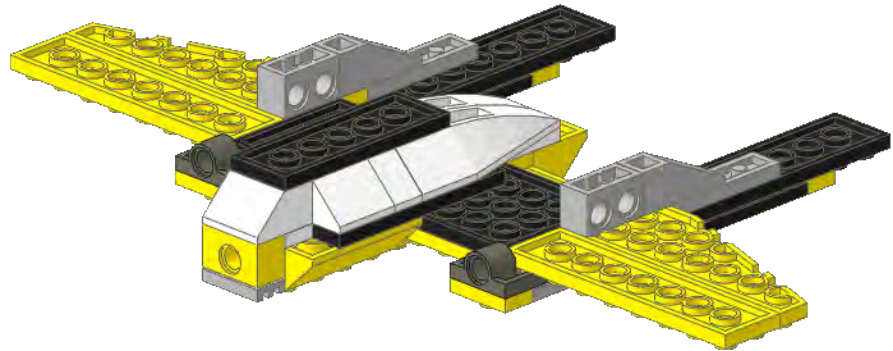
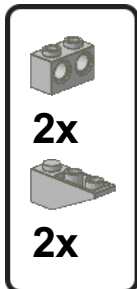
11



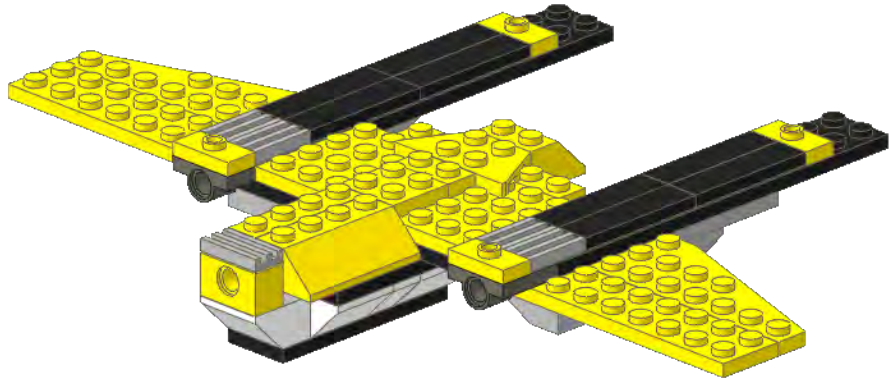
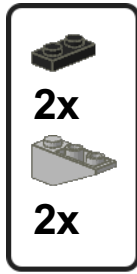
12



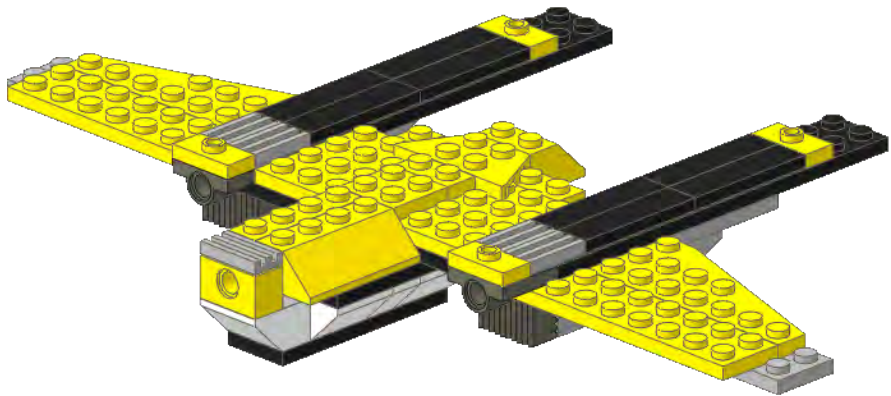
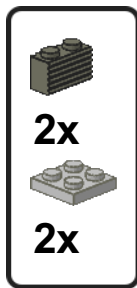
13



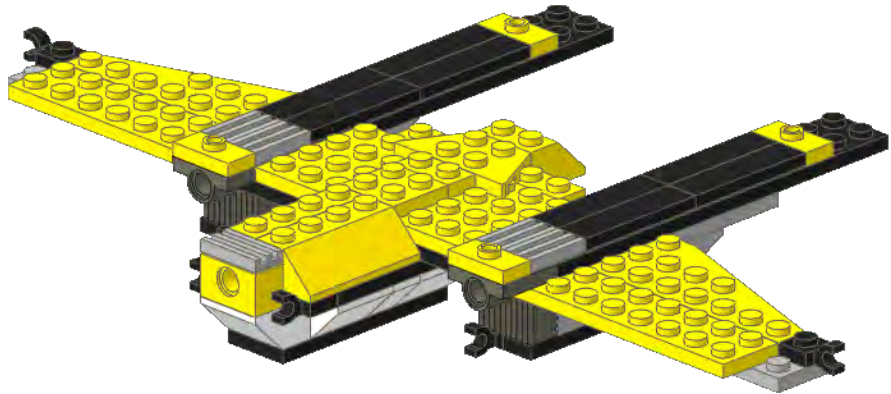
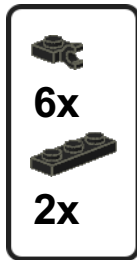
14



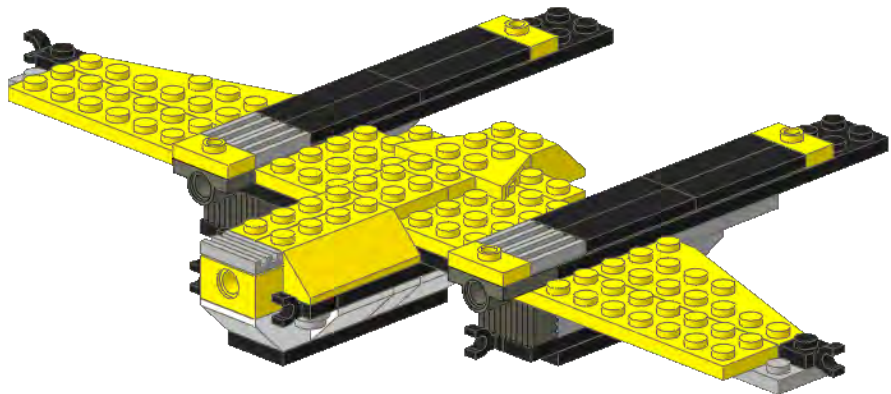
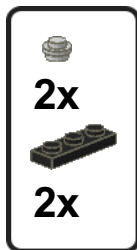
15

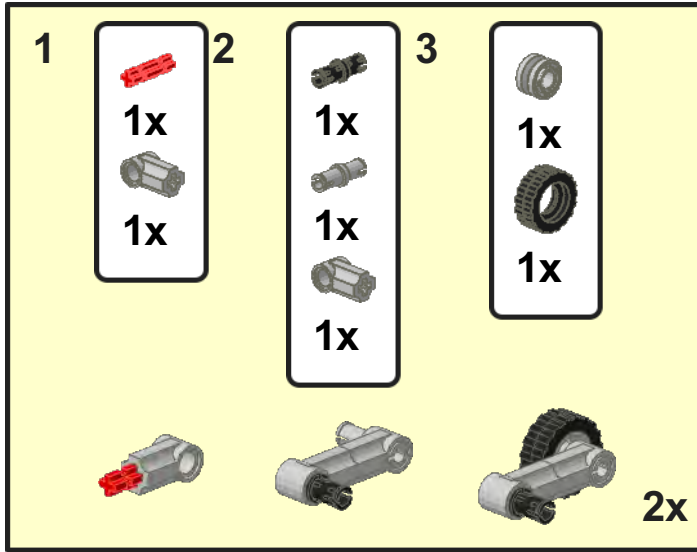


16

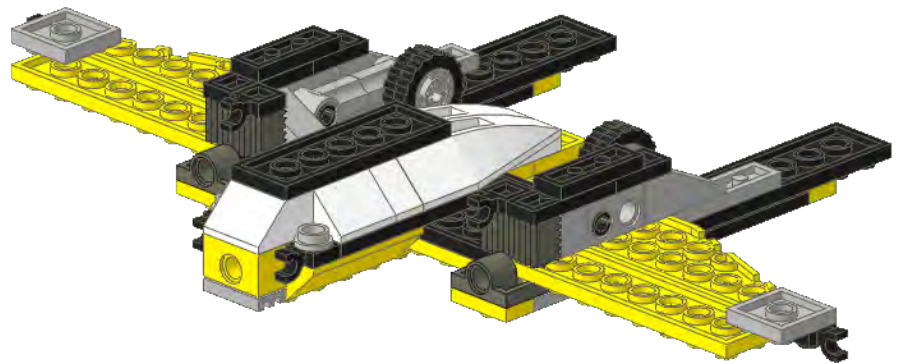


17

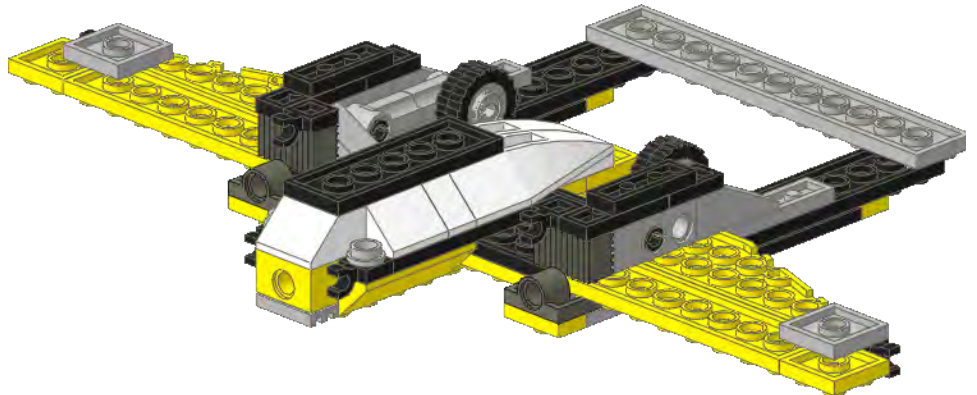
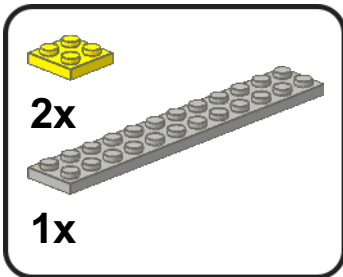









18

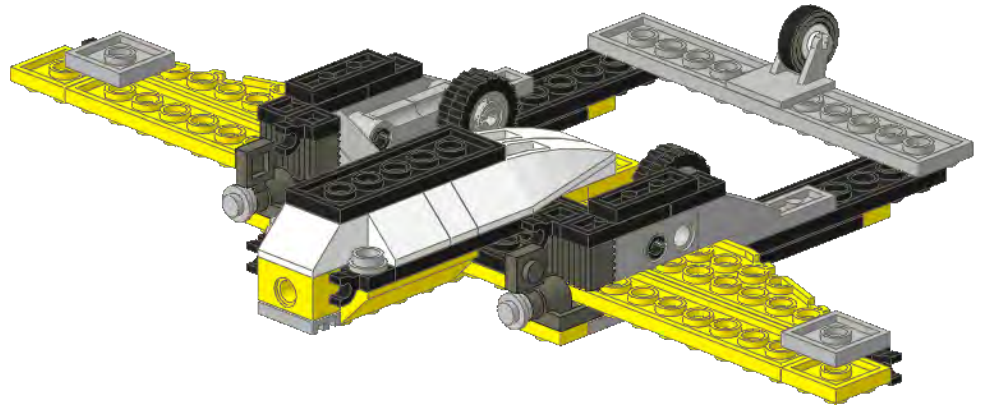


19



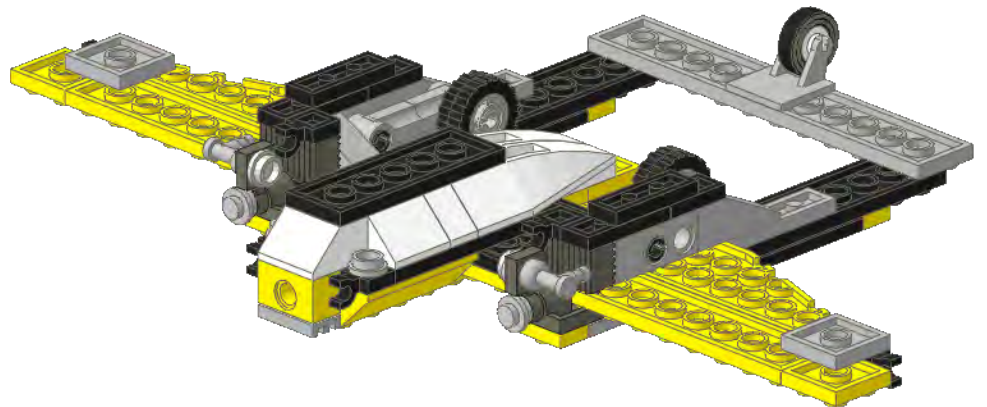
20

-  2x
-  1x
-  1x
-  2x
-  1x



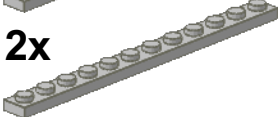



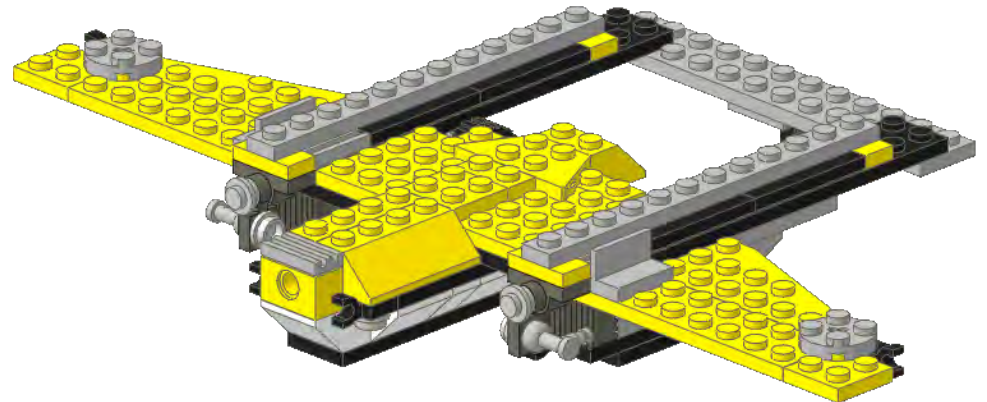
21

-  2x
-  2x

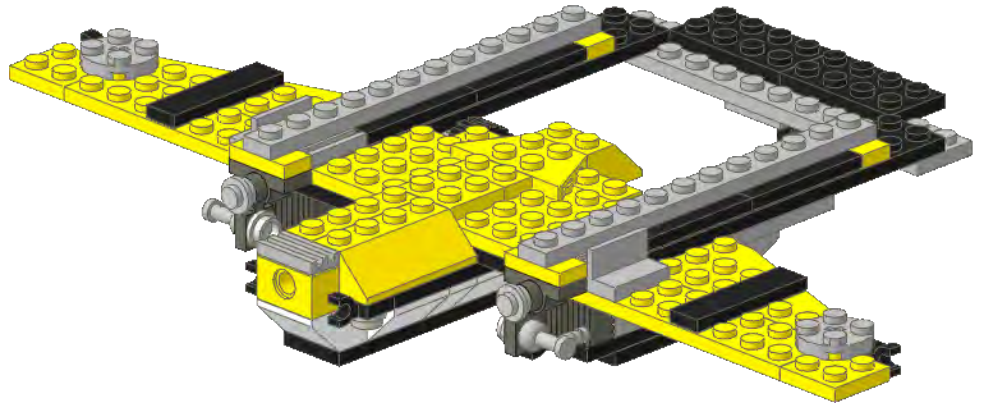
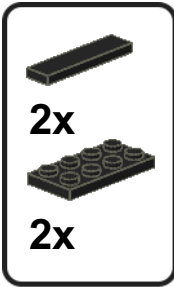


22

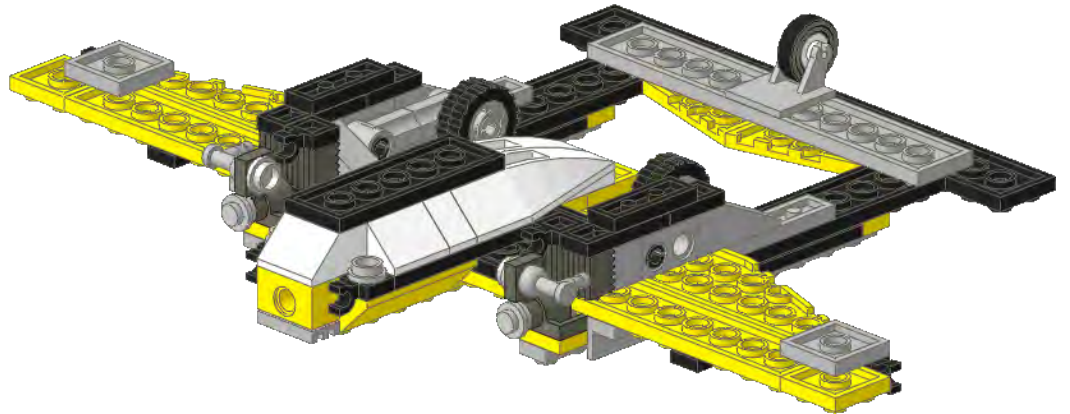
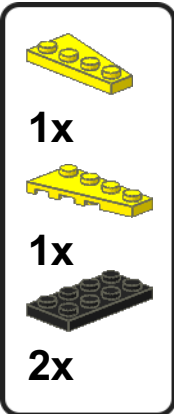
-  2x
-  2x
-  2x
-  2x



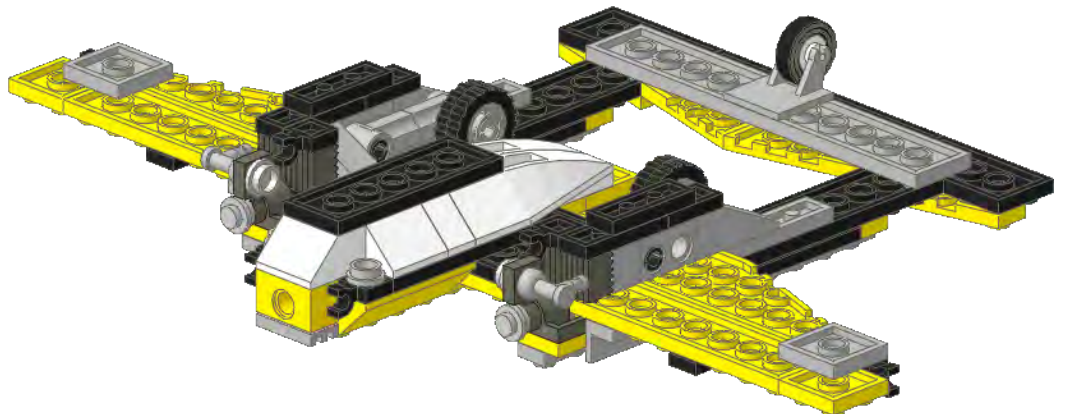
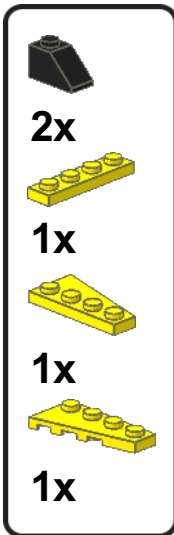
23



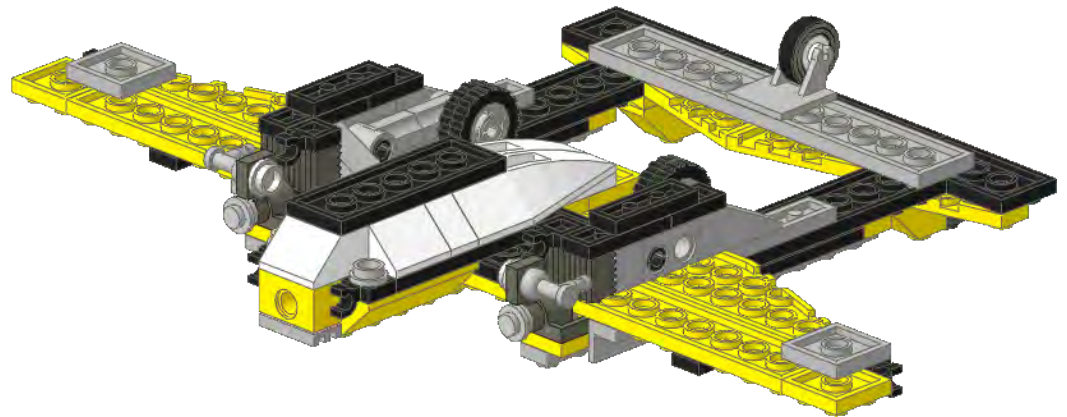
24



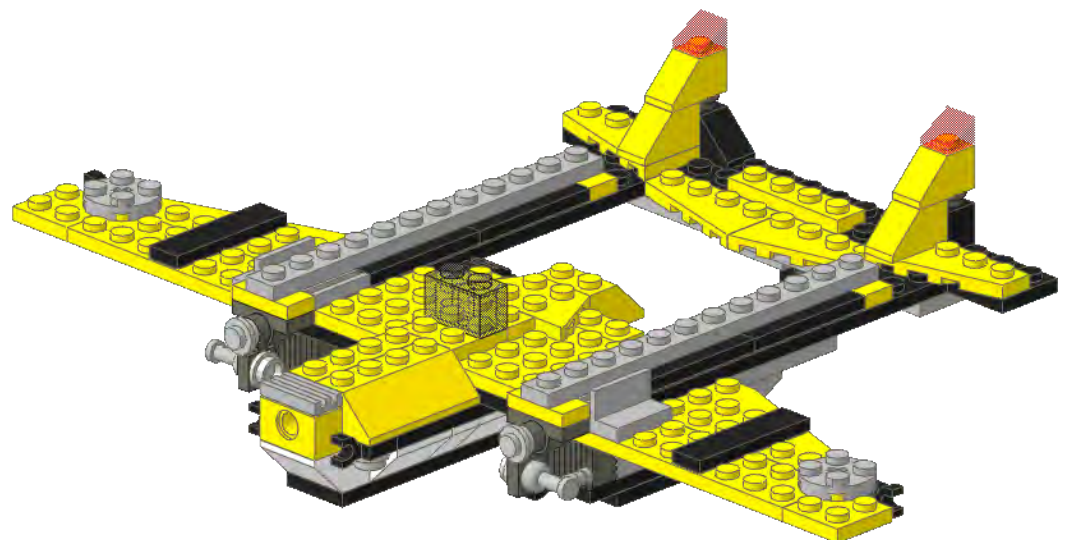
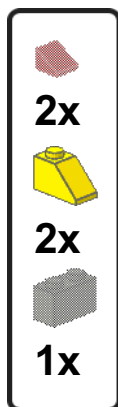
25



26

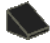




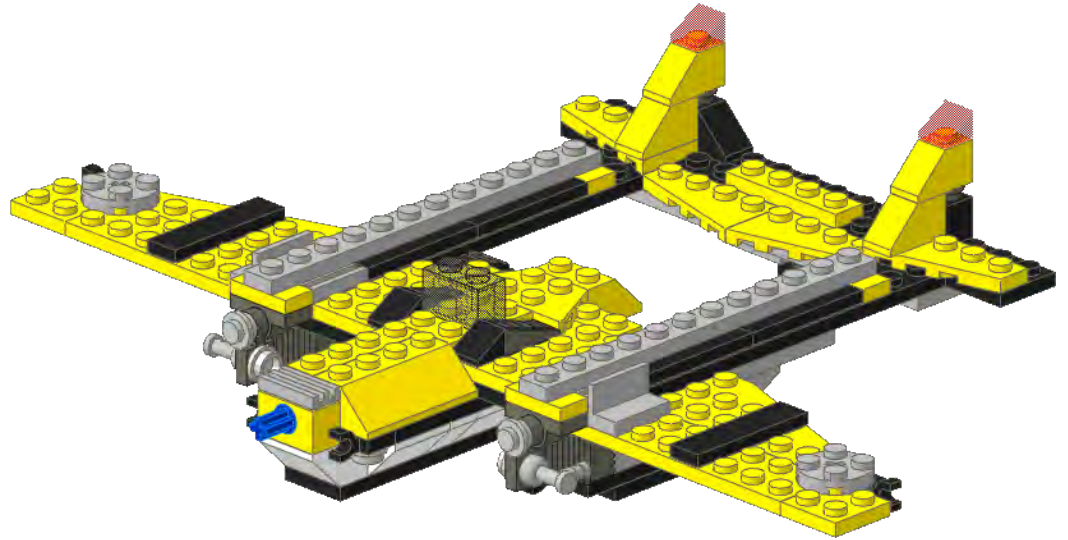
27



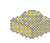



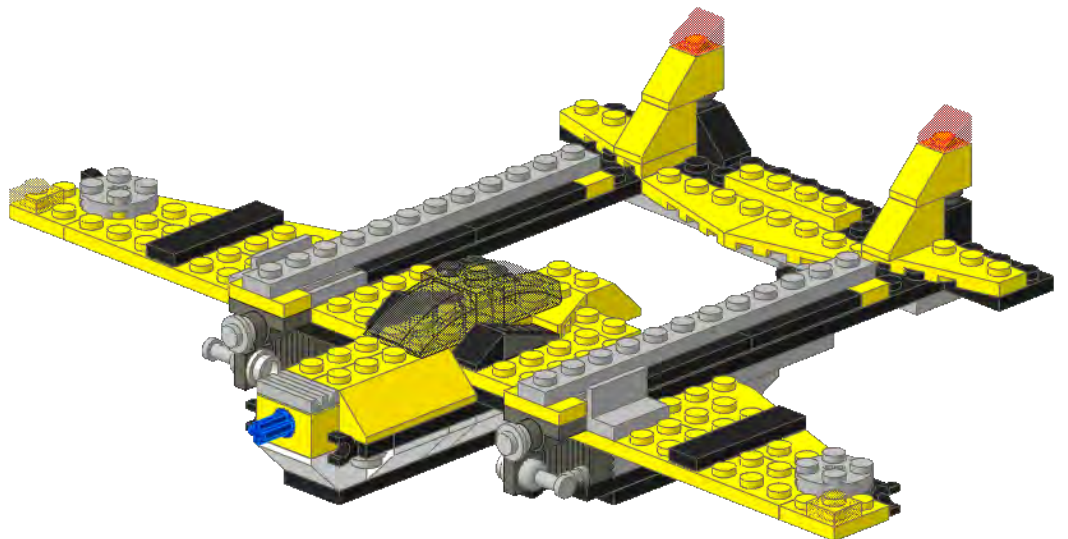
28

-  2x
-  1x
-  2x



29

-  2x
-  2x



30

